

52.142

v1.1

Installation manual/Installatie handleiding
 Installations-handbuch/Manuel d'installation
 Manuale d'installazione/Manual de instalación
 Copyright © 2017 – Dataflex International BV

T +31 180 515444
 F +31 180 518540
info@dataflex-int.com
www.dataflex-int.com



+90°/-90°



+90°/-90°



360°



75 x 75/100 x 100

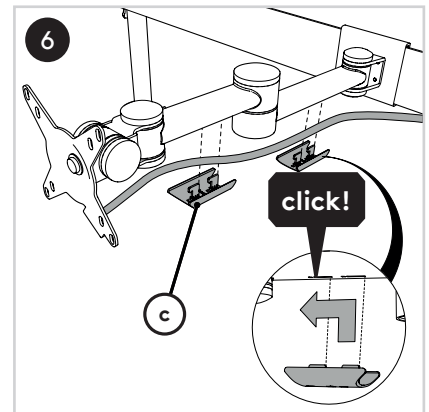
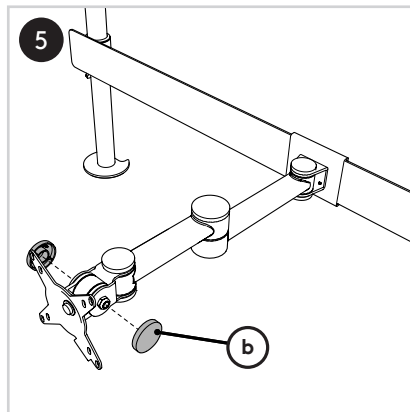
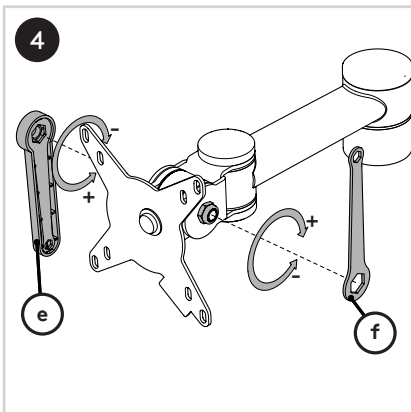
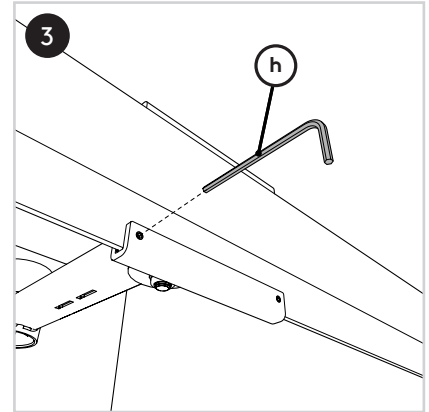
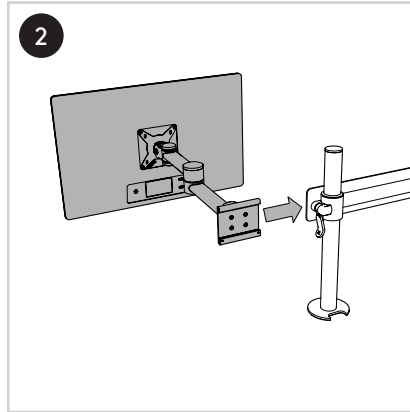
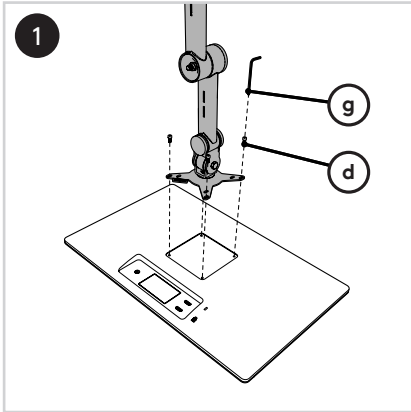


15 kg

Parts/Onderdelen/Teile/Pièces/Parti/Partes

 1x	 2x	 2x	 4x	 1x	 1x	 3 mm 1x	 2 mm 1x
--------	--------	--------	--------	--------	--------	-------------	-------------

viewmate^x



viewmate^x

No rights can be derived from this publication/
Aan deze uitgave kunnen geen rechten worden
ontleend/Aus dieser Ausgabe können keine
Rechte abgeleitet werden/Aucun droit ne peut
découler de cette publication/Dal presente
documento non deriva alcun diritto/Del
contenido de esta publicación no podrá
derivarse ningún derecho